

# Fehlerbehandlung (Recovery)

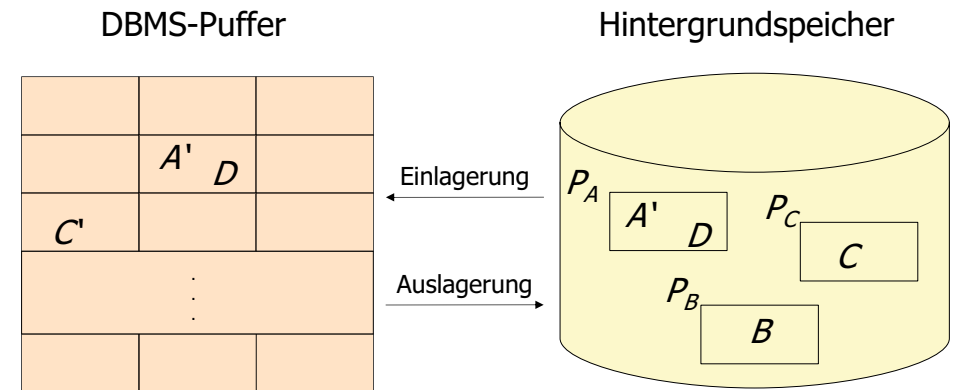
- Fehlerarten
- Auswirkung der Speicherhierarchie
- Protokollierung von Änderungen
- Wiederanlauf nach Fehler
- ( Sicherungspunkte)
- Media-Recovery



Kapitel 10

1

# Zweistufige Speicherhierarchie



3

## Fehlerbehandlung (Recovery)

### Fehlerklassifikation

1. Lokaler Fehler in einer noch nicht festgeschriebenen (committed) Transaktion
  - Wirkung muss zurückgesetzt werden
  - R1-Recovery
2. Fehler mit Hauptspeicherverlust
  - Abgeschlossene TAs müssen erhalten bleiben (R2-Recovery)
  - Noch nicht abgeschlossene TAs müssen zurückgesetzt werden (R3-Recovery)
3. Fehler mit Hintergrundspeicherverlust
  - R4-Recovery

2

## Die Speicherhierarchie

### Ersetzung von Puffer-Seiten

- $\neg$ steal: Bei dieser Strategie wird die Ersetzung von Seiten, die von einer noch aktiven Transaktion modifiziert wurden, ausgeschlossen.
- steal: Jede nicht fixierte Seite ist prinzipiell ein Kandidat für die Ersetzung, falls neue Seiten eingelagert werden müssen.

### Einbringen von Änderungen abgeschlossener TAs

- Force-Strategie: Änderungen werden zum Transaktionsende auf den Hintergrundspeicher geschrieben.
- $\neg$ force-Strategie: geänderte Seiten können im Puffer verbleiben.

4

# Auswirkungen auf Recovery

	force	¬force
¬steal	<ul style="list-style-type: none"> <li>kein Redo</li> <li>kein Undo</li> </ul>	<ul style="list-style-type: none"> <li>Redo</li> <li>kein Undo</li> </ul>
steal	<ul style="list-style-type: none"> <li>kein Redo</li> <li>Undo</li> </ul>	<ul style="list-style-type: none"> <li>Redo</li> <li>Undo</li> </ul>

... nötig.

# Hier zugrunde gelegte Systemkonfiguration

- *steal*
  - „dreckige Seiten“ können in der Datenbank (auf Platte) geschrieben werden
- *¬force*
  - geänderte Seiten sind möglicherweise noch nicht auf die Platte geschrieben
- *update-in-place*
  - Es gibt von jeder Seite nur eine Kopie auf der Platte
- *Kleine Sperrgranulate*
  - auf Satzebene
  - also kann eine Seite gleichzeitig „dreckige“ Daten (einer noch nicht abgeschlossenen TA) und „committed updates“ enthalten
  - das gilt sowohl für Puffer- als auch Datenbankseiten

5

7

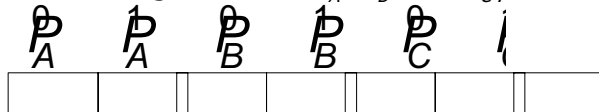
# Einbringungsstrategien

## Update in Place

- jede Seite hat genau eine „Heimat“ auf dem Hintergrundspeicher
- der alte Zustand der Seite wird überschrieben
- Recovery durch Log-Dateien

## Twin-Block-Verfahren

- jede Seite existiert zweimal auf dem Hintergrundspeicher
- Bsp.: Anordnung von Seiten  $P_A$ ,  $P_B$ , und  $P_C$ :



- wird nur noch selten genutzt

## Schattenspeicherkonzept

- nur geänderte Seiten werden dupliziert
- weniger Redundanz als beim Twin-Block-Verfahren

6

# Protokollierung von Änderungsoperationen

## Struktur der Log-Einträge

[LSN, TransaktionsID, PageID, Redo, Undo, PrevLSN]

- *LSN (Log Sequence Number)*,
  - eine eindeutige Kennung des Log-Eintrags.
  - LSNs müssen monoton aufsteigend vergeben werden,
  - die chronologische Reihenfolge der Protokolleinträge kann dadurch ermittelt werden.
- *Transaktionskennung TA* der Transaktion, die die Änderung durchgeführt hat.
- *PageID*
  - die Kennung der Seite, auf der die Änderungsoperation vollzogen wurde.
  - Wenn eine Änderung mehr als eine Seite betrifft, müssen entsprechend viele Log-Einträge generiert werden.

8

# Protokollierung von Änderungsoperationen II

## Struktur der Log-Einträge II

[LSN, TransaktionsID, PageID, Redo, Undo, PrevLSN]

- Die *Redo*-Information gibt an, wie die Änderung nachvollzogen werden kann.
- Die *Undo*-Information beschreibt, wie die Änderung rückgängig gemacht werden kann.
- PrevLSN*, einen Zeiger auf den vorhergehenden Log-Eintrag der jeweiligen Transaktion. Diesen Eintrag benötigt man aus Effizienzgründen.

### Beispiel einer Log-Datei

Schritt	$T_1$	$T_2$	Log
			[LSN, TA, PageID, Redo, Undo, PrevLSN]
1.	<b>BOT</b>		[#1, $T_1$ , <b>BOT</b> , 0]
2.	$r(A, a_1)$		
3.		<b>BOT</b>	[#2, $T_2$ , <b>BOT</b> , 0]
4.		$r(C, c_2)$	
5.	$a_1 := a_1 - 50$		
6.	$w(A, a_1)$		[#3, $T_1$ , $P_A$ , $A=50, A+=50$ , #1]
7.		$c_2 := c_2 + 100$	
8.		$w(C, c_2)$	[#4, $T_2$ , $P_C$ , $C+=100, C=100$ , #2]
9.	$r(B, b_1)$		
10.	$b_1 := b_1 + 50$		
11.	$w(B, b_1)$		[#5, $T_1$ , $P_B$ , $B+=50, B=50$ , #3]
12.	<b>commit</b>		[#6, $T_1$ , <b>commit</b> , #5]
13.		$r(A, a_2)$	
14.		$a_2 := a_2 - 100$	
15.		$w(A, a_2)$	[#7, $T_2$ , $P_A$ , $A-=100, A+=100$ , #4]
16.		<b>commit</b>	[#8, $T_2$ , <b>commit</b> , #7]

9

10

# Logische oder physische Protokollierung

## Physische Protokollierung

Es werden Inhalte / Zustände protokolliert:

- before-image** enthält den Zustand vor Ausführung der Operation
- after-image** enthält den Zustand nach Ausführung der Operation

## Logische Protokollierung

- das *Before-Image* wird durch Ausführung des Undo-Codes aus dem *After-Image* generiert und
- das *After-Image* durch Ausführung des Redo-Codes aus dem *Before-Image* berechnet.

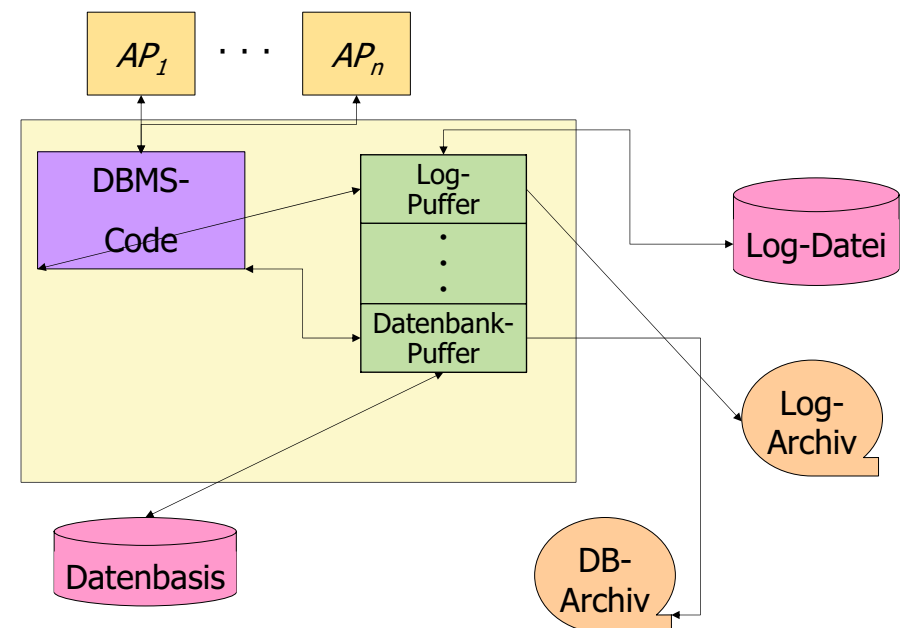
## Speicherung der Seiten-LSN

Die „Herausforderung“ besteht darin, beim Wiederanlauf zu entscheiden, ob man das Before- oder das After-Image auf dem Hintergrundspeicher vorgefunden hat.

Dazu wird auf jeder Seite die LSN des jüngsten diese Seite betreffenden Log-Eintrags gespeichert.

11

## Schreiben der Log-Information



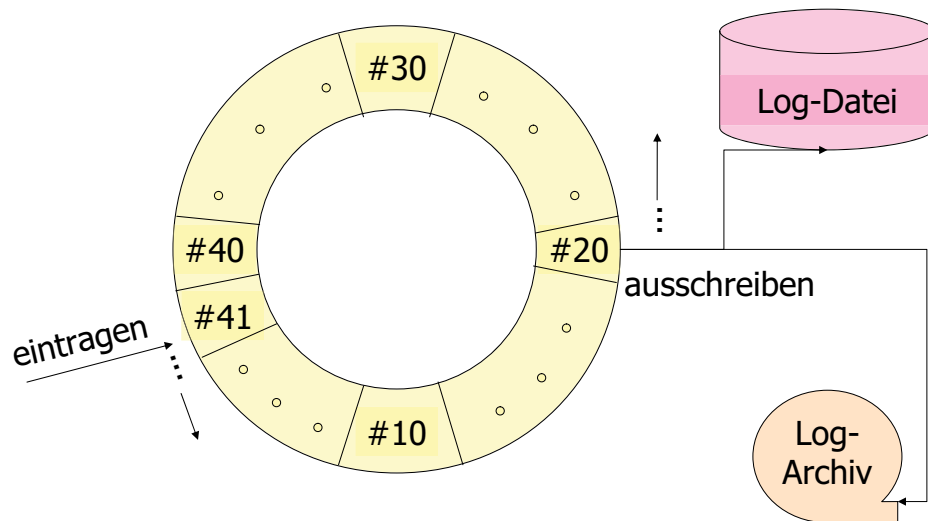
12

# Schreiben der Log-Information

- Die Log-Information wird zweimal geschrieben
  1. Log-Datei für schnellen Zugriff
    - R1, R2 und R3-Recovery
  2. Log-Archiv
    - R4-Recovery

13

# Anordnung des Log-Ringpuffers



14

# Das WAL-Prinzip

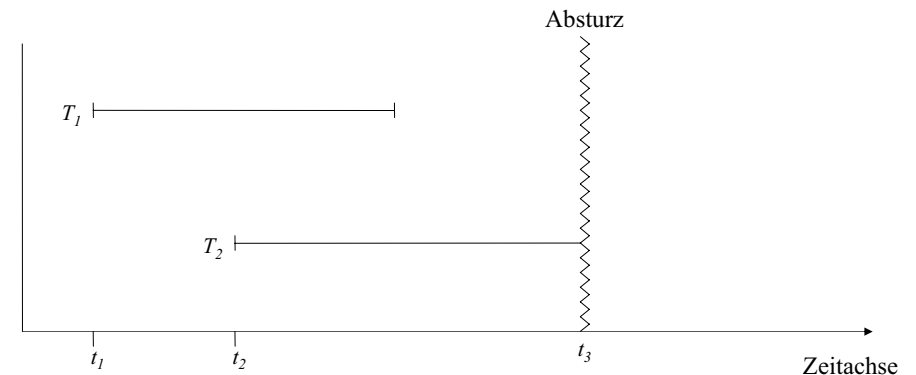
Write Ahead Log-Prinzip

1. Bevor eine Transaktion festgeschrieben (**committed**) wird, müssen alle „zu ihr gehörenden“ Log-Einträge ausgeschrieben werden. (→ redo sicherstellen)
2. Bevor eine modifizierte Seite ausgelagert werden darf, müssen alle Log-Einträge, die zu dieser Seite gehören, in das temporäre und das Log-Archiv ausgeschrieben werden. (→ undo sicherstellen)

15

# Wiederaufbau nach einem Fehler

Transaktionsbeginn und -ende relativ zu einem Systemabsturz



- Transaktionen der Art  $T_1$  müssen hinsichtlich ihrer Wirkung vollständig nachvollzogen werden. Transaktionen dieser Art nennt man *Winner*.
- Transaktionen, die wie  $T_2$  zum Zeitpunkt des Absturzes noch aktiv waren, müssen rückgängig gemacht werden. Diese Transaktionen bezeichnen wir als *Loser*.

16

# Drei Phasen des Wiederanlaufs

## 1. Analyse:

- Die temporäre Log-Datei wird von Anfang bis zum Ende analysiert,
- Ermittlung der *Winner*-Menge von Transaktionen des Typs  $T_1$
- Ermittlung der *Loser*-Menge von Transaktionen der Art  $T_2$ .

## 2. Wiederholung der Historie:

- alle protokollierten Änderungen werden in der Reihenfolge ihrer Ausführung in die Datenbasis eingebracht.

## 3. Undo der Loser:

- Die Änderungsoperationen der *Loser*-Transaktionen werden in umgekehrter Reihenfolge ihrer ursprünglichen Ausführung rückgängig gemacht.

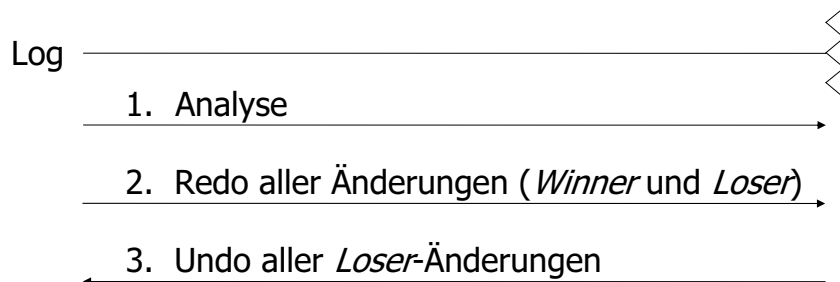
17

# Beispiel einer Log-Datei

Schritt	$T_1$	$T_2$	Log
			[LSN, TA, PageID, Redo, Undo, PrevLSN]
1.	<b>BOT</b>		[#1, $T_1$ , <b>BOT</b> , 0]
2.	$r(A, a_1)$		
3.		<b>BOT</b>	[#2, $T_2$ , <b>BOT</b> , 0]
4.		$r(C, c_2)$	
5.	$a_1 := a_1 - 50$		
6.	$w(A, a_1)$		[#3, $T_1$ , $P_A$ , $A-50, A+=50$ , #1]
7.		$c_2 := c_2 + 100$	
8.		$w(C, c_2)$	[#4, $T_2$ , $P_C$ , $C+=100, C=100$ , #2]
9.	$r(B, b_1)$		
10.	$b_1 := b_1 + 50$		
11.	$w(B, b_1)$		[#5, $T_1$ , $P_B$ , $B+=50, B=50$ , #3]
12.	<b>commit</b>		[#6, $T_1$ , <b>commit</b> , #5]
13.		$r(A, a_2)$	
14.		$a_2 := a_2 - 100$	
15.		$w(A, a_2)$	[#7, $T_2$ , $P_A$ , $A-=100, A+=100$ , #4]
16.		<b>commit</b>	[#8, $T_2$ , <b>commit</b> , #7]

19

## Wiederanlauf in drei Phasen



## Fehlertoleranz (Idempotenz) des Wiederanlaufs

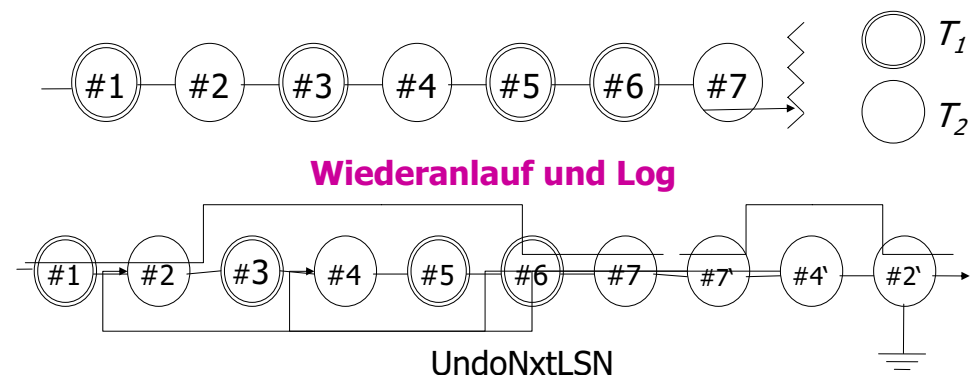
$$undo(undo(\dots(undo(a))\dots)) = undo(a)$$

$$redo(redo(\dots(redo(a))\dots)) = redo(a)$$

- Auch während der Recoveryphase kann das System abstürzen!  
→ auch das Recovery muss geloggt werden.

18

## Kompensationseinträge im Log



- Kompensationseinträge (CLR: compensating log record) für rückgängig gemachte Änderungen.

- #7 ist CLR für #7
- #4 ist CLR für #4

Wie bei der doppelten Buchführung darf im Log nicht „radiert“ werden.

20

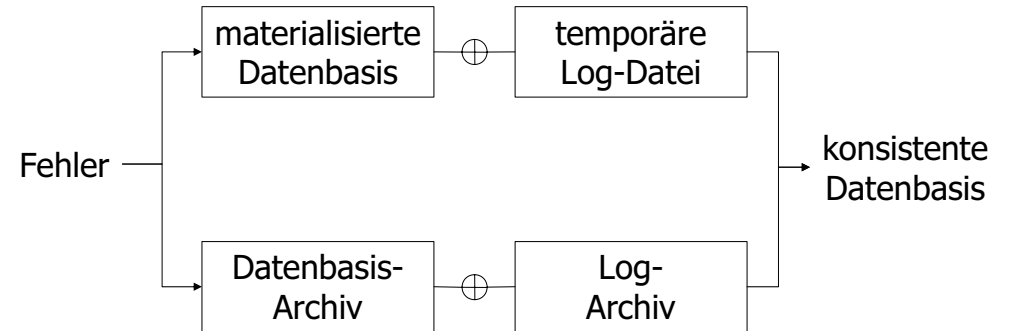
## Logeinträge nach abgeschlossenem Wiederanlauf

[#1,T<sub>1</sub>,BOT,0]  
 [#2,T<sub>2</sub>,BOT,0]  
 [#3,T<sub>1</sub>,P<sub>A</sub>,A-=50,A+=50,#1]  
 [#4,T<sub>2</sub>,P<sub>C</sub>,C+=100,C-=100,#2]  
 [#5,T<sub>1</sub>,P<sub>B</sub>,B+=50,B-=50,#3]  
 [#6,T<sub>1</sub>,commit,#5]  
 [#7,T<sub>2</sub>,P<sub>A</sub>,A-=100,A+=100,#4]  
 <#7',T<sub>2</sub>,P<sub>A</sub>,A+=100,#7,#4>  
 <#4',T<sub>2</sub>,P<sub>C</sub>,C-=100,#7',#2>  
 <#2',T<sub>2</sub>,-, -, #4',0>

21

## R4-Recovery / Media-Recovery

Recovery nach einem Verlust der materialisierten Datenbasis



23

## Logeinträge nach abgeschlossenem Wiederanlauf II

- CLR's sind durch spitze Klammern <...> gekennzeichnet.
- der Aufbau eines CLR ist wie folgt
  - LSN
  - TA-Identifikator
  - betroffene Seite
  - Redo-Information
  - PrevLSN
  - UndoNxtLSN (Verweis auf die nächste rückgängig zu machende Änderung)
- CLR's enthalten keine Undo-Information
  - warum nicht?

22