

Knowledge Discovery

Übungsblatt 5

Sommersemester 2004

Aufgabe 1: Künstliche Neuronale Netze

a) Gegeben sei folgende Funktion:

X_1	X_2	O
0	0	1
0	1	1
1	0	1
1	1	0

Lernen Sie die obige Funktion mit einem einfachen Perzeptron. Verwenden sie dabei folgende Output-Funktion:

$$o = \begin{cases} 1 & \text{if } \sum_{i=0}^n w_i x_i > 0 \\ 0 & \text{otherwise} \end{cases}$$

Dabei sei $w_0 = -s$, $x_0 = 1$.

Trainieren sie das Perzeptron, indem Sie nacheinander die Zeilen der obigen Tabelle anlegen und die Gewichte gemäß der folgenden Formel anpassen:

$$w_{i,neu} = w_{i,alt} + \eta x_i (o_{soll} - o_{ist})$$

Verwenden sie dabei die folgenden Anfangswerte:

$$s = 0.5, w_0 = 0.5, w_1 = 0.5, w_2 = 0.5, \eta = 0.5$$

Wird nach diesem einmaligen Training die Funktion korrekt berechnet?

b) Um welchen logischen Operator handelt es sich bei der obigen Funktion? Wählen Sie die Gewichte für das obige Perzeptron derart, dass es tatsächlich die gewünschte Funktion berechnet.

c) Gegeben Sei nun folgende Funktion

X_1	X_2	O
0	0	0
0	1	1
1	0	1
1	1	0

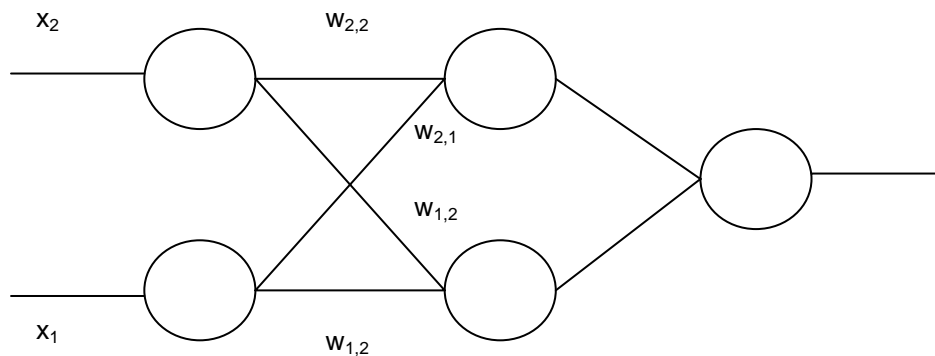
Wählen Sie für das einfache Perzeptron die Gewichte von Hand derart, dass es diese Funktion berechnet.

d) Was ist Backpropagation?

e) Nennen Sie Vorteile/Nachteile von KNN gegenüber anderen Klassifikatoren, die Sie im Rahmen der Vorlesung kennengelernt haben, wie z.B. Entscheidungsbäumen.

Aufgabe 2: Künstliche Neuronale Netze

a) Gegeben sei folgendes Neuronale Netz, bei dem die Aktivierungsfunktion das Skalarprodukt und die Outputfunktion die Sigmoidfunktion (mit Steigung=4) ist.



Nehmen Sie nun die XOR-Funktion her (gegeben durch die Tabelle in Aufgabe 1c) und berechnen Sie durch Backpropagation die Gewichtsänderungen, in dem Sie jede Zeile nacheinander als Input an das Netz anlegen.

b) Schreiben Sie für gegebene Gewichte $w_{1,1}, \dots, w_{2,2}, z_1, z_2$ explizit die Auswertungsfunktion $f: \mathbb{R}^2 \rightarrow \mathbb{R}$ des neuronalen Netzes hin.

c) Sei $(x_1^i, x_2^i, o^i)_{i=1, \dots, n}$ ein Trainingsdatensatz mit $x_1^i, x_2^i, o^i \in \mathbb{R}$ für $i=1, \dots, n$. Beschreiben Sie die Lernphase als Optimierungsproblem.