
Elementares Tokenizing, Indexing, und die Implementierung von vektorraumbasiertem Retrieval

Viele Folien in diesem Abschnitt sind eine deutsche Übersetzung der Folien von Raymond J. Mooney (<http://www.cs.utexas.edu/users/mooney/ir-course/>).

1

KSM – Kasseler Suchmaschine

- KSM wird ein einfaches, in Java geschriebenes Vektorraum-Retrieval-System werden.
- Entsteht während der praktischen Übung bei jedem Teilnehmer.
- Wird mit HTML- und ASCII-Dateien umgehen können und einen einfachen Spider enthalten.

2

Einfaches Tokenizing

- Zerlege Text in eine Sequenz einzelner Token (Terme).
- Manchmal sind Interpunktion (e-mail), Zahlen (1999), und Groß-/Kleinschreibung (Republican vs. republican) ein aussagekräftiger Teil eines Token.
- Häufig sind sie es jedoch nicht.
- Die einfachste Annäherung ist, alle Zahlen und Interpunktionen zu ignorieren und nur ununterbrochene Strings alphabetischer Zeichen ohne Berücksichtigung der Groß- und Kleinschreibung als Token zu verwenden.

3

Tokenizing HTML

- Sollte Text in HTML-Befehlen, der typischerweise nicht vom Anwender gesehen werden kann, als Token im Modell enthalten sein?
 - Wörter, die in URLs erscheinen.
 - Wörter, die in “Metatext” von Bildern erscheinen.
- Die einfachste – und in KSM verwendete Annäherung – ist, alle HTML-Tag-Informationen (zwischen “<“ und “>”) beim Berechnen der Tokens auszuschließen.

4

Dokumente in KSM

- Dokumente aus verschiedenen Quellen
 - ASCII-Datei
 - HTML-Datei bzw. URL
 - String
- Auch Anfragen sind Dokumente!
 - String

5

Stemming

- Reduziert Token auf die “Stamm”-Form eines Wortes, um morphologische Variationen zu erkennen.
 - “computer”, “computational”, “computation” werden alle auf den gleichen Wortstamm reduziert.
- Eine korrekte morphologische Analyse ist sprachspezifisch und kann komplex sein (meist wörterbuchbasiert).
- Stemming löscht relativ “blind” iterativ bekannte Affixe (Präfixe und Suffixe).

7

Stopwörter

- Wörter mit hoher Häufigkeit werden normalerweise *ignoriert* (z.B. Funktionswörter: “a”, “the”, “in”, “to”; Pronomen: “I”, “he”, “she”, “it”).
- Stopwörter sind sprachabhängig. KSM verwendet für Englisch eine Standardmenge von etwa 500 Wörtern.
- Aus Effizienzgründen sollte man Stopwörter als Strings in einer Hash-Tabelle abspeichern, um auf diese in konstanter Zeit zugreifen zu können.

Stopwortlisten für verschiedene Sprachen findet man z.B. unter:
<http://www.unine.ch/info/clef/>

6

Porter Stemmer

- Einfaches Verfahren für das Entfernen von Suffixen im Englischen.
- Ist ohne ein Lexikon verwendbar.
- Kann ungewöhnliche Stämme bilden, die weder englische Wörter noch Wortstämme im grammatikalischen Sinne sind:
 - “computer”, “computational”, “computation” werden alle reduziert auf den gleichen Token “comput”.
- Kann eigenständige Wörter zu demselben Stamm verschmelzen (auf das gleiche Token reduzieren).
- Erkennt nicht alle morphologischen Abstammungen.

8

Fehler des Porter Stemmer

- “over-stemming”, zuviel wurde entfernt:
 - organization, organ → organ
 - police, policy → polic
 - arm, army → arm
- “under-stemming”, zu wenig entfernt:
 - cylinder (cylind), cylindrical (cylindr)
 - Create (creat), creation
 - Europe (europ), European

13

Dünn besetzte Vektoren als Listen

- Idee: Speichere nur Tokens, deren Gewicht ungleich 0 ist, zusammen mit ihrem Gewicht als Vektoren in einer verketteten Liste.
 - Platzbedarf ist proportional zur Anzahl der Tokens (n) im Dokument.
 - Erfordert eine lineare Suche in der Liste aller Tokens, um das Gewicht eines spezifischen Token zu finden (oder zu verändern).
 - Erfordert im schlimmsten Fall quadratischen Zeitaufwand, um den Vektor für ein Dokument zu berechnen:

$$\sum_{i=1}^n i = \frac{n(n+1)}{2} = O(n^2)$$

15

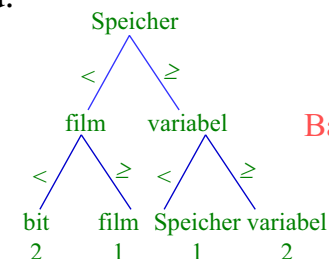
Dünn besetzte Vektoren

- Das Vokabular – und damit auch die Dimensionalität des Vektorraums – kann sehr groß werden, $\sim 10^4$ Terme.
- Jedoch enthalten die meisten Dokumente und Anfragen nur sehr wenige Wörter, somit sind die Vektoren dünn besetzt („sparse“), d.h. die meisten Einträge sind 0.
- Man benötigt also effiziente Methoden zur Speicherung von und zum Rechnen mit dünn besetzten Vektoren.

14

Dünn besetzte Vektoren als Bäume

- Indexiere Tokens eines Dokumentes in einem balancierten binären Baum oder einem Trie (zeichenweiser Schlüsselvergleich), bei dem die Gewichte der Tokens an den Blättern gespeichert sind.



Balancierter binärer Baum

16

Dünn besetzte Vektoren als Bäume (Forts.)

- Overhead beim Speichern der Baumstruktur:
 $\sim 2n$ Knoten.
- Zeit: $O(\log n)$ um das Gewicht eines spezifischen Tokens zu finden oder zu aktualisieren.
- Zeit: $O(n \log n)$ um den Vektor zu erzeugen.

17

Dünn besetzte Vektoren in KSM

- Hash-Tabelle, um die Terme eines Dokumentes zu verwalten:
`_termCounts: String → Integer`
- `_termCounts` ist die interne Datenstruktur der Dokumentklasse.

19

Dünn besetzte Vektoren als Hash-Tabellen

- Speichere die Tokens in einer Hash-Tabelle, mit Token-String als Schlüssel und Gewicht als Wert.
 - Overhead beim Speichern in einer Hash-Tabelle $\sim 1.5n$.
 - Tabelle muss in Hauptspeicher passen.
 - Konstante Zeit, um das Gewicht eines spezifischen Tokens zu finden oder zu aktualisieren. (Kollisionen werden ignoriert.)
 - Zeit um den Vektor zu erzeugen: $O(n)$ (Kollisionen werden ignoriert.)

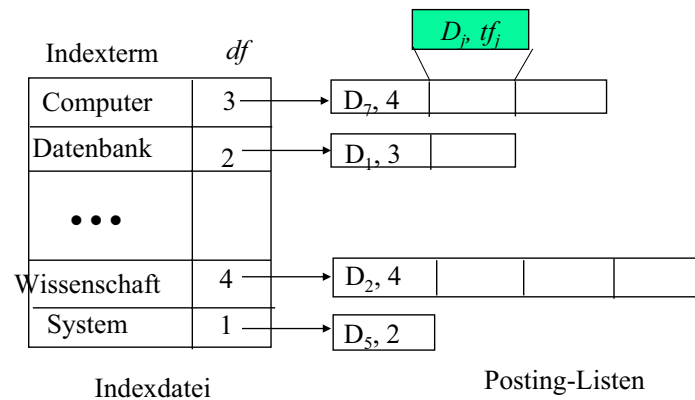
18

Implementierung basierend auf invertierten Dateien

- In der Praxis werden Dokumentvektoren nicht direkt gespeichert; eine invertierte Organisation der Daten bietet eine deutlich höhere Effizienz.
- Der Keyword-to-document Index kann als Hash-Tabelle, sortiertes Array oder als Baumstruktur (Trie, Tree) gespeichert werden.
- Wichtig ist der Zugriff auf die Tokens in logarithmischer oder konstanter Zeit.

20

Invertierter Index



21

Erzeugen eines invertierten Indexes

Erzeuge eine leere HashMap H ;

Für jedes Dokument D (z.B. jede Datei in einem Input- Verzeichnis):

Erzeuge einen HashMap-Vektor $_termCounts$ für D ;

Für jedes (nicht-null) Token T in $_termCounts$:

Wenn T nicht bereits in H ist, erzeuge eine leere TokenInfo für T und füge diese in H ein;

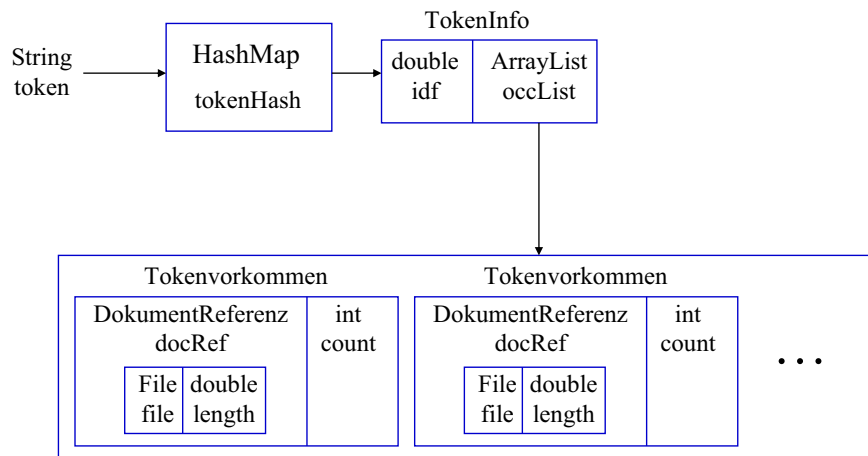
Erzeuge ein Tokenvorkommen für T in D und füge es zur $occList$ in die TokenInfo für T ;

Berechne IDF für alle Tokens in H ;

Berechne Vektorlänge für alle Dokumente in H ;

23

Invertierter Index in KSM



22

Berechnung IDF

N sei die Gesamtzahl aller Dokumente;

Für jedes Token T in H :

Bestimme die Gesamtzahl M der Dokumente, in denen T vorkommt (die Länge $occList$ von T);
Setze den IDF-Wert für T auf $\ln(N/M)$;

Beachte, dass dies einen zweiten Durchgang durch alle Tokens erfordert, nachdem alle Dokumente indexiert worden sind.

24

Vektorlänge der Dokumente

- Wdh. (aus der Linearen Algebra): Die Länge eines (Dokument-)Vektors ist die Quadratwurzel der Summe der Quadrate der Gewichte seiner Tokens.
- Das Gewicht eines Tokens ist hier:
TF * IDF
- Daher muss gewartet werden, bis alle IDF-Werte bekannt sind (und demzufolge bis alle Dokumente indexiert wurden), bevor die Dokumentlänge bestimmt werden kann.

25

Zeitkomplexität beim Indexieren

- Die Komplexität des Vektorstellens und des Indexierens für ein Dokument mit n Tokens ist $O(n)$.
- Indexieren von m Dokumenten kostet $O(mn)$.
- Berechnung der IDF-Werte für jedes Token im Vokabular V kostet $O(|V|)$.
- Der Aufwand für die Berechnung der einzelnen Vektorlängen beträgt ebenfalls $O(mn)$.
- Wegen $|V| \leq mn$ beträgt der Zeitaufwand für den kompletten Prozess $O(mn)$, was auch der Komplexität des Korpus-Einlesens entspricht.

27

Berechnung der Dokumentlängen

- Gehe davon aus, dass die Länge aller Dokumentvektoren mit 0.0 initialisiert werden;
Für jedes Token T in H :
 I sei das IDF-Gewicht von T ;
 Für jedes Tokenvorkommen von T in Dokument D :
 C sei die Anzahl von T in D ;
 Inkrementiere die Länge von D mit $(I*C)^2$;
Für jedes Dokument D in H :
 Setze die Länge von D als die Quadratwurzel der aktuell gespeicherten Länge;

26

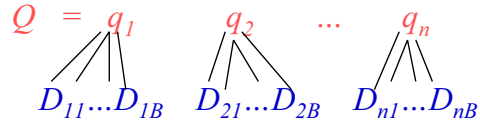
Retrieval mit invertiertem Index

- Tokens, die weder in der Anfrage noch im Dokument vorkommen, haben keinen Einfluss auf die Kosinus-Ähnlichkeit.
 - Das Produkt dieser Tokengewichte ist Null und trägt daher nicht zum Skalarprodukt bei.
- Normalerweise ist die Anfrage ziemlich kurz und demzufolge ihr Vektor *äußerst* dünn besetzt.
- Verwende den invertierten Index, um die kleine Menge von Dokumenten zu finden, die zumindest eines der Anfragewörter enthalten.

28

Effizienz von invertierten Anfragen

- Angenommen, ein Anfragewort erscheint im Durchschnitt in B Dokumenten:



- Dann beträgt die Retrievalzeit $O(|Q| B)$ und ist damit im allgemeinen **viel** besser als das naive Retrieval mit $O(|V| N)$, das alle N Dokumente überprüft, da $|Q| \ll |V|$ und $B \ll N$.

29

Verarbeitung einer Anfrage

- Berechne die Kosinus-Ähnlichkeit eines jedes indexierten Dokumentes inkrementell, indem die Anfragewörter nacheinander abgearbeitet werden.
- Um eine Bewertung für jedes Dokument zu ermitteln, speichert man die gefundenen Dokumente in einer Hash-Tabelle. Die Referenz auf das Dokument wird der Schlüssel und die bisher bestimmte Bewertung der Wert.

30

Algorithmus: Anfrage gegen invertierten Index

Erzeuge einen HashMap-Vektor Q für die Anfrage.

Erzeuge leere HashMap R , um gefundene Dokumente und deren Werte zu speichern.

Für jedes Token T in Q :

Sei i das IDF von T und k die Anzahl von T in Q ;

Setze das Gewicht von T in Q : $w = k \cdot i$;

Sei L die Liste der Tokenvorkommen von T in H ; (d.h. eine Zeile des inv. Index H)

Für jedes Tokenvorkommen O in L :

Sei D das Dokument zu O und c die Anzahl von T in O ; (tf von T in D)

Wenn D nicht bereits in R ist (D wurde zuvor nicht gefunden)

dann füge D zu R und initialisiere Wert auf 0,0;

Erhöhe den Wert von D um $w \cdot i \cdot c$; (Produkt des Gewichtes von T in Q und D)

31

Retrieval-Algorithmus (Forts.)

Berechne die Länge l des Vektors Q (Quadratwurzel der Summe der Quadrate seiner Gewichte).

Für jedes gewonnene Dokument D in R :

Sei s die aktuelle Bewertung von D ;

(s ist das Skalarprodukt von D und Q)

Sei y die Länge von D , wie es in der Dokumentenreferenz gespeichert ist;

Normalisiere die endgültige Bewertung von D durch $s/(l \cdot y)$;

Sortiere die gewonnenen Dokumente in R anhand ihrer Bewertungen und lege das Ergebnisse in einem Array ab.

32

Effizienz-Verbesserung

- Um die Berechnungs-Effizienz zu steigern und eine zusätzliche Iteration durch die Tokens in der Anfrage zu vermeiden, wird die Berechnung der Länge des Anfragevektors in die Verarbeitung der Anfragetoken integriert.

33

Anwenderschnittstelle

Bis der Anwender mit einer leeren Anfrage abschließt:

Fordere den Anwender auf, eine Anfrage Q zu stellen.

Berechne die geordnete Liste R der gefundenen D für Q ;

Drucke die Namen der ersten n Dokumente in R ;

Bis der Anwender mit einem leeren Befehl abschließt:

Fordere den Anwender auf, einen der folgenden

Befehle als Ergebnis dieser Anfrage einzugeben:

- 1) Zeige die nächsten n Elemente der Liste R ;
- 2) Zeige das m -te gefundene Dokument;

(Dokument wird im Browser-Fenster gezeigt)

34

Effizientes Erstellen eines invertierten Indexes für sehr große Datenmengen

Aus: Managing Gigabytes: Compressing and Indexing Documents and Images, Ian H. Witten, Alistair Moffat, and Timothy C. Bell, 1999

35

Beispieldatensatz

- 5 GB Datensatz
- 5 Mill. Dokumente
- 1 Mill. unterschiedliche Wörter
- 800 Mill. Wörter insgesamt
- 400 Mill. Index-Einträge
- 30 MB für das Lexikon
- 400 MB für den komprimierten Index

Aus: Managing Gigabytes: Compressing and Indexing Documents and Images, Ian H. Witten, Alistair Moffat, and Timothy C. Bell, 1999

36

Hauptspeicher-basierter invertierter Index

- Hashtabellen-basierter Ansatz mit einer Linkliste ist eine der effizientesten Varianten.
- Angenommen, man liest die Daten mit 2Mb/s von der Platte, dann braucht man 40 min für 5GB.
- Verarbeiten (tokenizing, stemming, etc.) ca. 4 h
- Schreiben des invertierten Indexes ca. 40 min
- Bei 10 Bytes für jeden Knoten und 400 Mill. Knoten braucht man 4GB Hauptspeicher.

→ Zu viel! (Zumindest für 1999, aber zwischenzeitlich sind die Dokumentensammlungen ebenfalls signifikant gewachsen.)

37

Lösung: Sortierter Index auf Platte

- Folgende wesentliche Schritte umfasst der Algorithmus:
 - Initialisiere Datenstrukturen im Hauptspeicher.
 - Lese Texte von Platte, verarbeite Dokumente und schreibe sequentiell in eine tmp-Datei für jeden Term eines Dokumentes einen Datensatz $\langle t, d, f_{d,t} \rangle$.
 - Sortiere die tmp-Datei nach Termen, um den invertierten Index daraus zu erzeugen.
 - Schreibe invertierten Index.

39

Linked-Liste auf der Festplatte

- 1. Ansatz: Linked-Liste der Dokumentnummern auf Platte speichern.
 - Erste Schritte des Algorithmus sind weiter effizient.
 - Nach dem Aufbau der Linked-Liste muss diese zum Schreiben des invertierten Indexes in Termordnung durchlaufen werden.
 - Annahme: 10 ms für jeden Zugriff auf die Platte um 10 Byte zu lesen.
 - Bei 400 Mill. Einträgen führt dies zu 4 Mill. Sekunden, d.h. 6 Wochen.

→ Zu hoher Zeitaufwand!

38

Sortierter Index auf Platte

- Initialisieren der Datenstrukturen im Hauptspeicher:
 - Erstelle eine leere Wörterbuchstruktur S .
 - Erstelle einer leeren tmp-Datei auf der Festplatte.

40

Sortierter Index auf Platte

- Erstellen der tmp-Datei für jeden Term eines Dokumentes:
 - Für jedes Dokument d
 - Lese und parse das Dokument d
 - Für jeden Term t aus Dokument d
 - Bestimme die Häufigkeit $f_{d,t}$ für Term t aus Dokument d
 - Suche nach t in S ; falls t nicht in S , füge t hinzu.
 - Schreibe den Datensatz $\langle t, d, f_{d,t} \rangle$ in die tmp-Datei, wobei t durch seine Termnummer in S repräsentiert wird.

41

Sortierter Index auf Platte

- Schreiben des invertierten Indexes:
 - Für jeden Term t
 - Beginne einen neuen Eintrag im invertierten Index
 - Lese alle Datensätze $\langle t, d, f_{d,t} \rangle$ zu Term t aus der tmp-Datei, und erzeuge einen Eintrag für Term t .
 - (Wenn nötig, komprimiere diesen Eintrag.)
 - Hänge den Eintrag an den invertierten Index auf der Festplatte an.

43

Sortierter Index auf Platte

- Sortieren der tmp-Datei:
 - Sei k die Anzahl an Datensätzen, die der Hauptspeicher aufnehmen kann.
 - Lese k Datensätze von tmp-Datei
 - Sortiere diese Datensätze aufsteigend nach t und d
 - Schreibe den sortierten Teil zurück in tmp-Datei.
 - Wiederhole dies, bis keine Datensätze verbleiben.
 - Paarweises Mischen der vorigen Durchläufe, bis der Datensatz vollständig sortiert ist.

42

Sortierter Index auf Platte; Aufwand?

- Bei 40 MB Hauptspeicher braucht man ca. 20 Stunden und 8 GB Speicher zusätzlichen Plattenplatz.
- 5 Stunden, um Dokumente zu verarbeiten und die tmp-Datei zu erstellen.
- Bei 40MB Hauptspeicher werden $k = 100$ Blöcke gebildet und in 4 Stunden sortiert.
- „Mischen“ dieser 100 Blöcke in 7 Durchgängen dauert ca. 9 Stunden.
- Ca. 2 Stunden werden benötigt, um aus der tmp-Datei den invertierten Index zu erstellen.

44

Zwei weitere Methoden zur Steigerung der Effizienz

- **Kompression der tmp-Datei**
 - Kompression reduziert den Overhead durch das Schreiben der tmp-Datei auf die Platte.
 - Nur noch Abstände (Gaps) werden gespeichert.
 - Sowohl die Dokumentenliste und deren Häufigkeit als auch die Liste der Terme können komprimiert werden.
 - Bei 40MB Speicher: 680 MB Festplattenplatz, 26 Stunden
- **Multiway Merge**
 - Nicht nur 2 sondern bspw. 4 initiale Sortier-Durchläufe werden auf einmal gemischt.
 - Dadurch reduziert sich die Anzahl der Durchläufe.
 - Bei 40MB Speicher: 540 MB Festplattenplatz, 11 Stunden